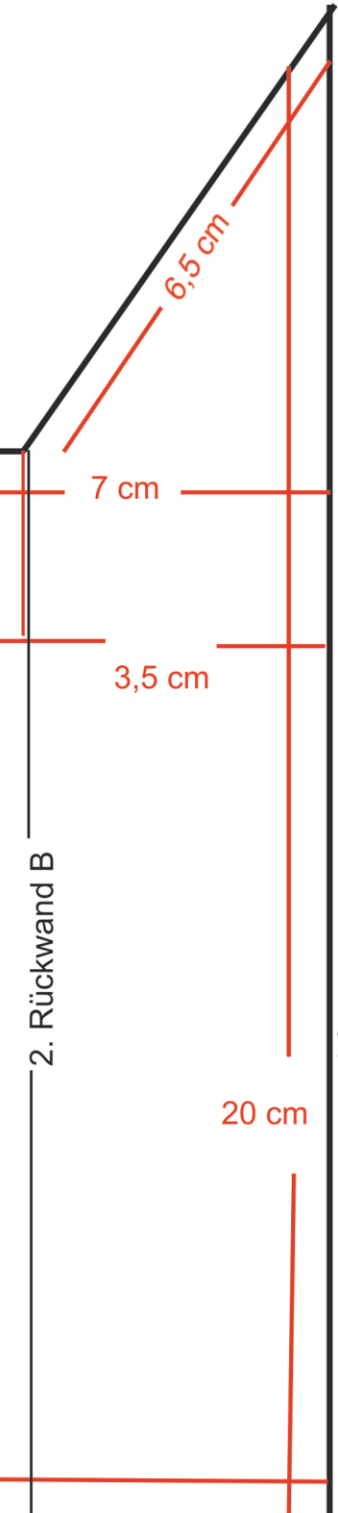
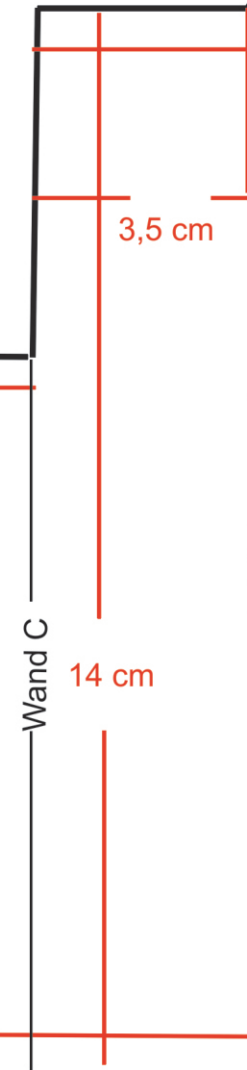
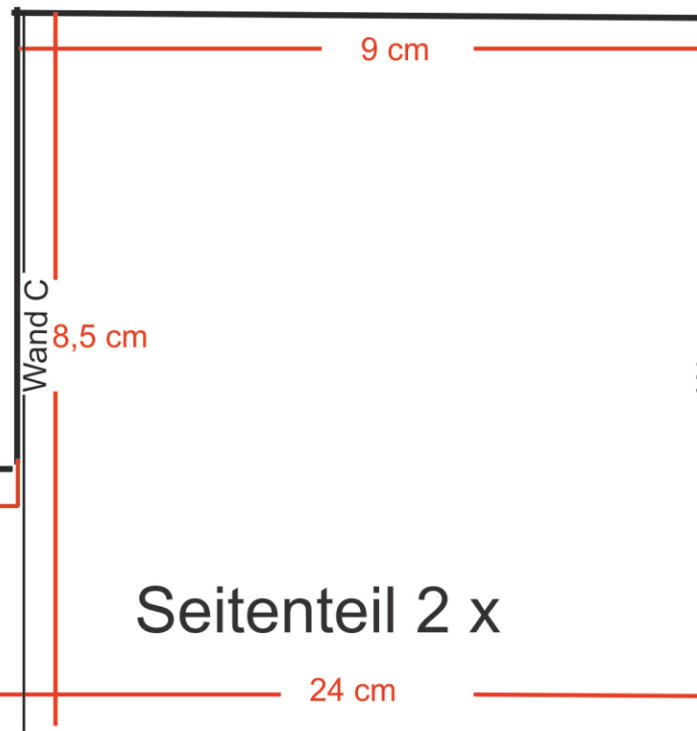
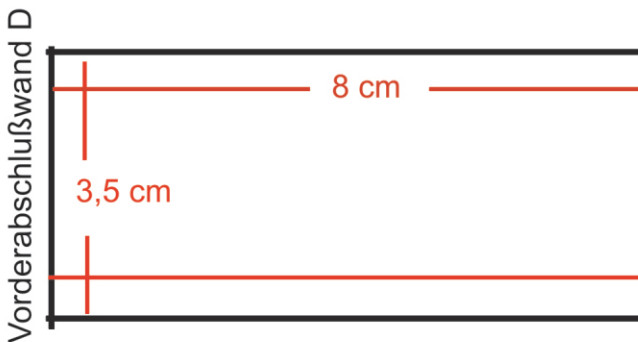
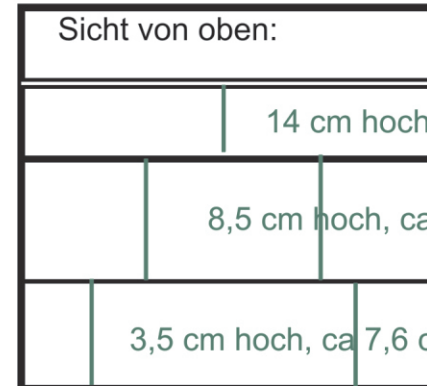


n = beliebige Breite z.B. 24 cm oder 30 cm

Tiefe der Fachtrenner minus Dicke des verwendeten Materials



Seitenteil 2 x

24 cm